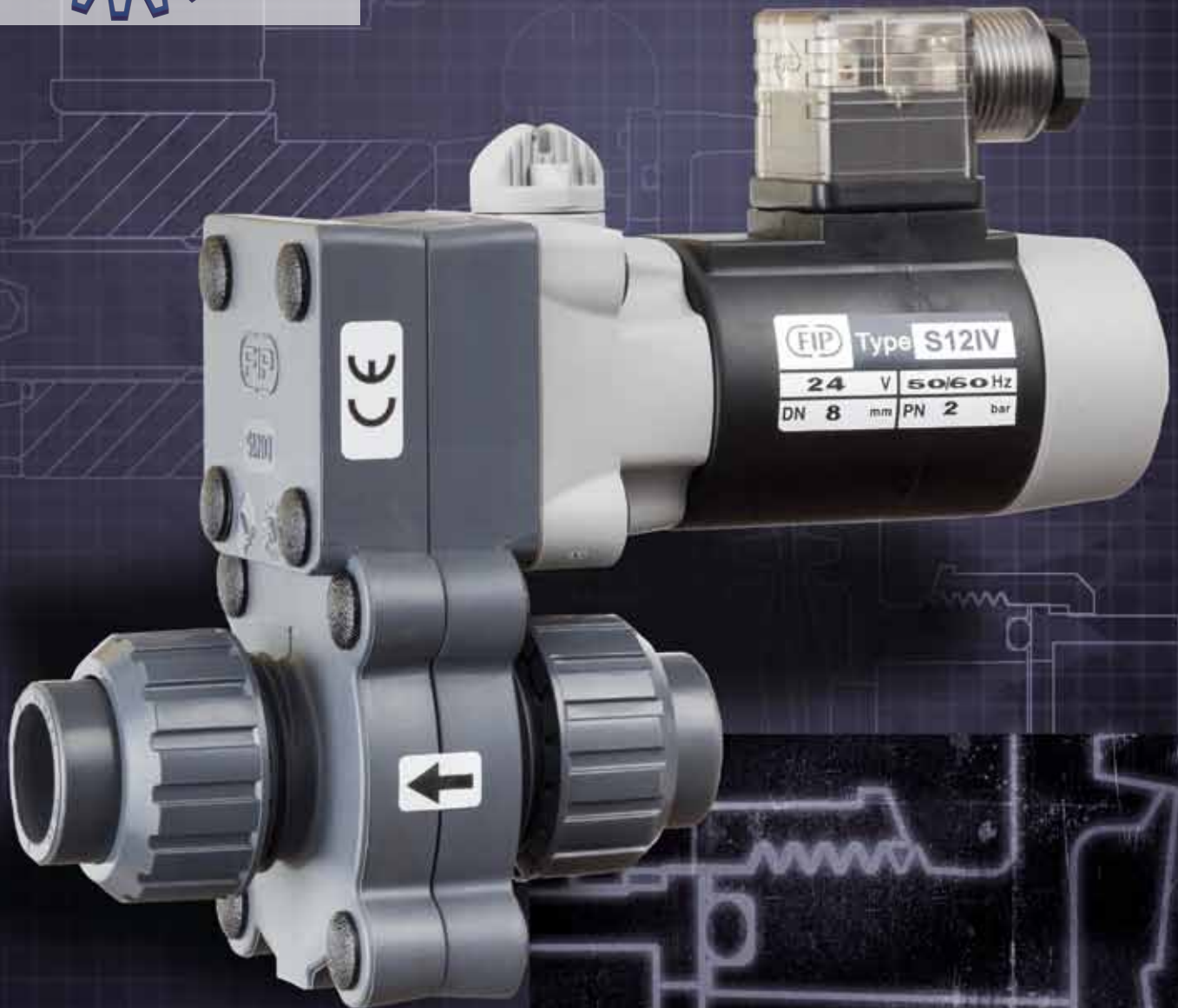


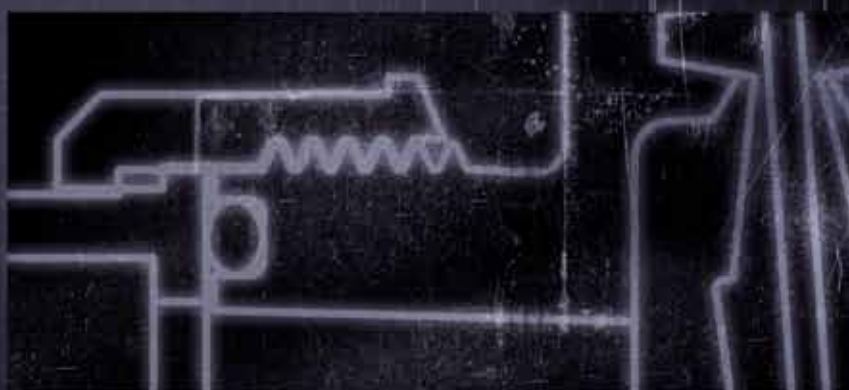


# S1 - S2





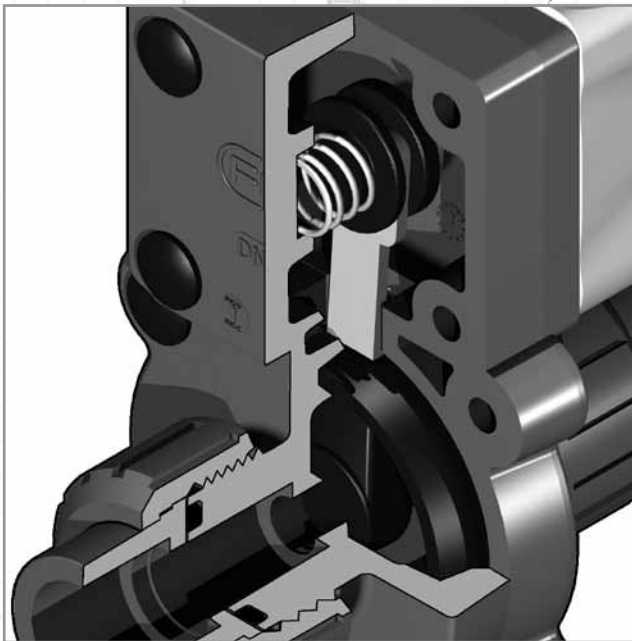
# S1 - S2





Comando manuale integrato  
con possibilità di essere installato  
in 3 differenti posizioni

Integrated manual override with  
the possibility to be installed  
in three different positions



Otturatore a  
leverismo in EPDM  
o FPM e leva  
in acciaio INOX

EPDM or FPM Lever  
type shutter with  
SS lever



Adatta all'uso con fluidi aggressivi:  
nessun componente metallico in contatto  
con il fluido o l'ambiente esterno; tutte  
le viti sono coperte da tappi di protezione in PE  
Corrosion resistant: metallic parts isolated from  
fluids and external environment; all screws are  
protected by PE caps



# S1 - S2

Connettore elettrico DIN 43650  
fornito di serie: comprende  
indicatore luminoso a LED e  
raddrizzatore (nel caso di  
bobina in corrente alternata)  
DIN 43650 Electrical connector  
supplied as standard including  
LED indicator and a rectifier  
(in case of AC coil)



Flessibilità di installazione e facilità di  
manutenzione: attuatore elettrico a solenoide  
ad alte prestazioni con componenti interni in  
movimento progettati per superare i 5 milioni  
di cicli di manovra senza manutenzione. Bobina  
a sezione circolare orientabile con grado di  
protezione IP65  
Installation and maintenance friendly design: high  
cycling life time electric solenoid actuator with  
moving internal components designed to exceed  
5 million cycles without maintenance. Slewing  
round shape coil, IP65 protection class



Corpo in PVC-U disponibile in configurazione  
a 2 vie (S12 e S22) o a tre vie (S13 e S23).  
Attacchi a bocchettone con ampia gamma di  
manicotti secondo i diversi Standard  
PVC-U unionised body available with 2/2 way  
(versions S12 and S22) and 3/2 way (versions  
S13 and S23). Wide choice of union ends  
according to different Standards



## Dati tecnici Technical data

<b>Principio di funzionamento</b>	Otturatore a levismo
<b>Funzioni di comando</b>	<b>Valvola a 2 vie S12 e S22</b> NC
	<b>Valvola a 3 vie S13 e S23</b> NC - MX - NO - DT
<b>Materiale del corpo</b>	PVC-U
<b>Materiale guarnizioni</b>	EPDM o FPM
<b>Temperatura massima ambiente</b>	50° C
<b>Viscosità massima fluido esercizio</b>	5° E
<b>Servizio</b>	100% ED
<b>Tempo di chiusura</b>	~ 20 ms
<b>Tempo di apertura</b>	~ 20 ms
<b>Tensioni per corrente alternata</b>	24V - 110V* - 230V
<b>Frequenza</b>	50/60 Hz
<b>Tensioni per corrente continua</b>	12V* - 24V
<b>Tolleranza di tensione</b>	± 10%
<b>Potenza assorbita S12 e S13</b>	10W
<b>Potenza assorbita S22 e S23</b>	20W
<b>Protezione elettrica</b>	IP65
<b>Connessione elettrica</b>	Connettore DIN 43650 con LED (1)
<b>Classe termica della bobina</b>	F (155 °C)
<b>Installazione</b>	In qualsiasi posizione
<b>Rotazione bobina</b>	su 360°
<b>Norme e Certificati</b>	CE , ISO 9001, ISO 14001

\* Tensioni a richiesta.

(1) Connettore con circuito elettronico interno specifico per la bobina utilizzata.

<b>Operating principle</b>	Lever type shutter
<b>Control functions</b>	<b>2 way valve type S12 and S22</b> NC
	<b>3 way valve type S13 and S23</b> NC - MX - NO - DT
<b>Material of the body</b>	PVC-U
<b>Material of the gaskets</b>	EPDM or FPM
<b>Maximum ambient temperature</b>	50° C
<b>Maximum fluid viscosity</b>	5° E
<b>Duty</b>	100% ED
<b>Closing time</b>	~ 20 ms
<b>Opening time</b>	~ 20 ms
<b>AC Voltages</b>	24V - 110V* - 230V
<b>Frequency</b>	50/60 Hz
<b>DC Voltages</b>	12V* - 24V
<b>Voltage allowances</b>	± 10%
<b>Power consumption S12 or S13</b>	10W
<b>Power consumption S22 or S23</b>	20W
<b>Protection Class</b>	IP65
<b>Electrical connection</b>	DIN 43650 connector with LED (1)
<b>Coil thermal Class</b>	F (155 °C)
<b>Installation</b>	In any position
<b>Slewing coil</b>	on 360°
<b>Standards and Approvals</b>	CE , ISO 9001, ISO 14001

\* Voltages on request.

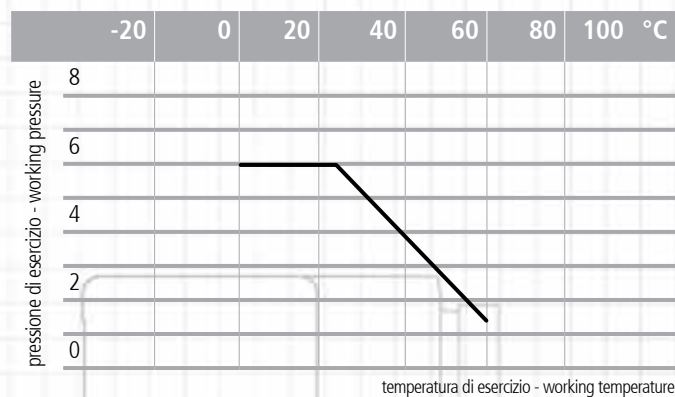
(1) Connector with integrated electronic circuit related to the coil used.

## Dati tecnici Technical Data

Variazione della pressione in funzione della temperatura per acqua o fluidi non pericolosi nei confronti dei quali il materiale è classificato CHIMICAMENTE RESISTENTE. In altri casi è richiesta un'adeguata diminuzione della pressione nominale PN. (25 anni con fattore sicurezza).

Pressure/temperature rating for water and harmless fluids to which the material is RESISTANT.

In other cases a reduction of the rated PN is required. (25 years with safety factor).



## Prestazioni Performances

Valori di pressione massima di esercizio **PN** e coefficiente di flusso  $k_{v100}$  (la portata Q in litri al minuto di acqua a 20 °C che genera una perdita di carico  $\Delta p = 1$  bar per una determinata apertura della valvola) riferito alla valvola completamente aperta.

Maximum working pressure **PN** and Flow coefficient  $k_{v100}$  (the volume, in liter, of water at 20° C that will flow per minute through the valve with a pressure drop  $\Delta p = 1$  bar across the valve) calculated with the valve completely open.

	S12		
DN	4	6	8
PN (bar)	6	4	2
$K_{v100}$ (l/min)	6,7	12,1	15,3

Prestazioni valvola a 2 vie tipo S12  
Performances of 2 way valve type S12

	S22		
DN	8	10	15
PN (bar)	6	4	2
$K_{v100}$ (l/min)	27,5	34,2	58,3

Prestazioni valvola a 2 vie tipo S22  
Performances of 2 way valve type S22

	S13			
DN	4	6	8	
PN (bar)	NC	2,5	1,2	0,6
	MX	1	0,5	0,4
	NO	2,5	1,2	0,6
	DT	4	2,5	1,5
$K_{v100}$ (l/min)	NC	6,2	9,6	12,8
	MX	6,3	10,8	13,3
	NO	6,4	10	13
	DT	6,8	11,6	13,8

Prestazioni valvola a 3 vie tipo S13  
Performances of 3 way valve type S13

	S23			
DN	8	10	15	
PN (bar)	NC	2,5	1,5	0,5
	MX	1	1	0,5
	NO	3	1,5	1
	DT	6	4	2
$K_{v100}$ (l/min)	NC	13,6	30	56,6
	MX	17,5	30,8	57,5
	NO	15,8	29	55,8
	DT	20	32,5	60,3

Prestazioni valvola a 3 vie tipo S23  
Performances of 3 way valve type S23

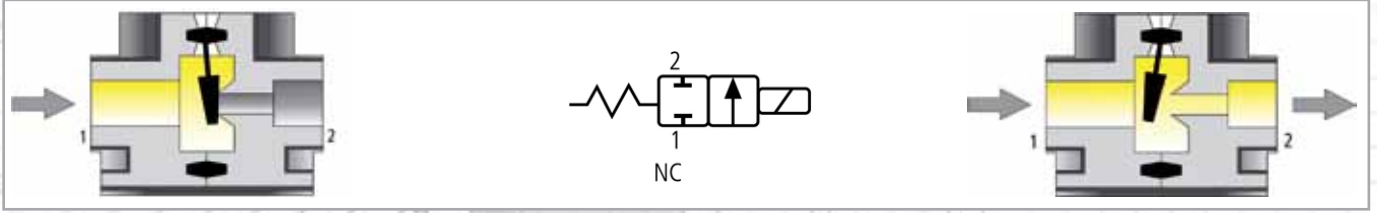
S1-S2

# Funzioni di comando

# Control functions

2/2 Normalmente chiusa

2/2 Normally closed

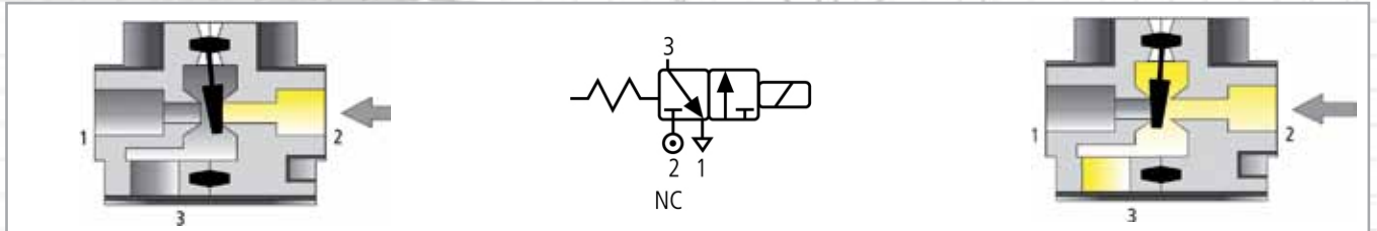


solenoido disattivato / de-energized solenoid

solenoido attivato / energized solenoid

3/2 Normalmente chiusa

3/2 Normally closed

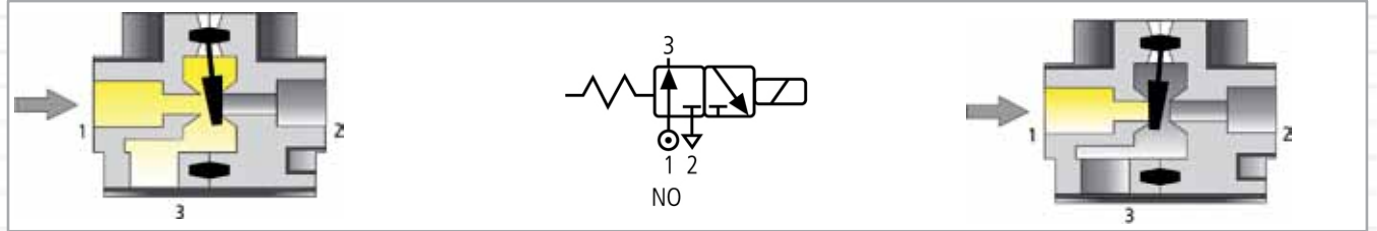


solenoido disattivato / de-energized solenoid

solenoido attivato / energized solenoid

3/2 Normalmente aperta

3/2 Normally open

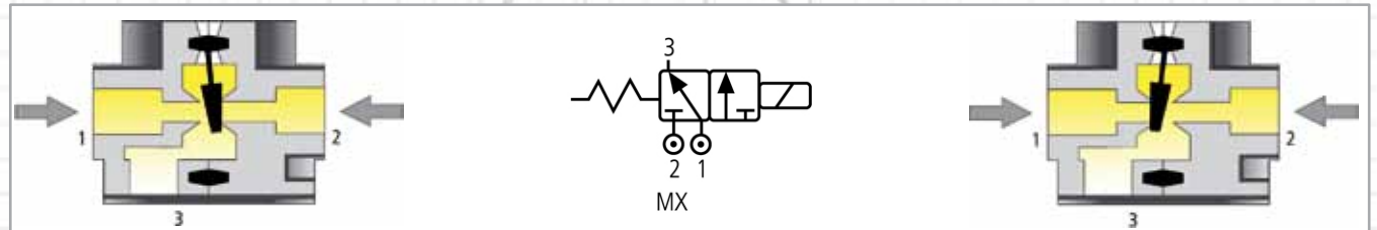


solenoido disattivato / de-energized solenoid

solenoido attivato / energized solenoid

3/2 Miscelatrice

3/2 Mixer

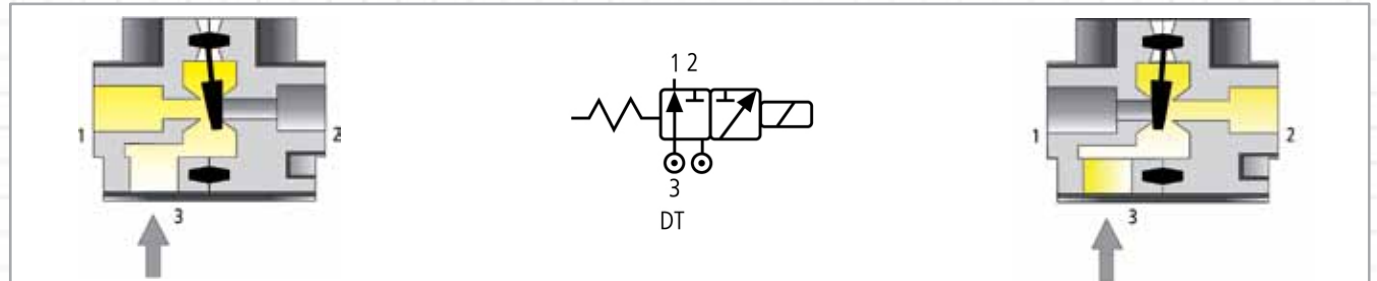


solenoido disattivato / de-energized solenoid

solenoido attivato / energized solenoid

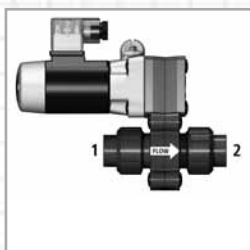
3/2 Deviatrice

3/2 Diverter

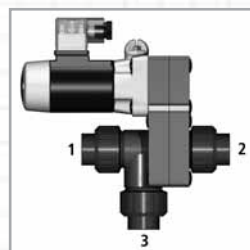


solenoido disattivato / de-energized solenoid

solenoido attivato / energized solenoid



S12 - S22



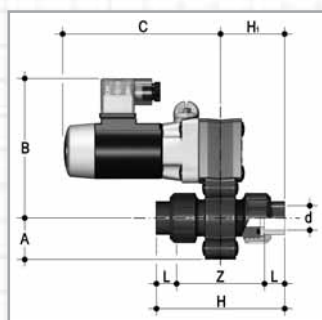
S13 - S23

# S1-S2

## Dimensioni Dimensions

S12 - S22 S12 - S22

Valvole a solenoide a 2/2 vie a passaggio in linea tipo S1 e S2. 2/2 Way Solenoid valves straight passage type S1 and S2.

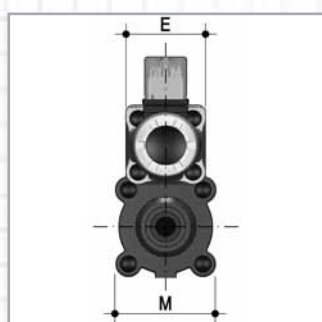


### S12IV - S22IV

Valvola a solenoide 2/2 vie a passaggio in linea, con attacchi a bocchettone femmina per incollaggio ISO/DIN secondo ISO727, EN 1452, DIN 8063, accoppiabile con tubi secondo ISO161/1, EN 1452, DIN8062

2/2 Way solenoid valve straight passage, with unionized ISO DIN plain female ends for solvent welding according to ISO727, EN 1452, DIN 8063, coupling to pipes complying with ISO 161/1, EN 1452, DIN 8062

Modello Type	d	DN	A	B	C	E	H	H <sub>1</sub>	L	M	Z	g
S12IV	10	4-6-8	24	100	103	42	84	42	12	52	60	400
S12IV	12	4-6-8	24	100	103	42	84	42	12	52	60	400
S12IV	16	4-6-8	24	100	103	42	88	44	14	52	60	400
S22IV	16	8-10-15	34	115	130	54	99	50	14	67	71	1000
S22IV	20	8-10-15	34	115	130	54	103	52	16	67	71	1000



### S12LV - S22LV

Valvola a solenoide 2/2 vie a passaggio in linea, con attacchi a bocchettone femmina per incollaggio serie BS secondo BS4346/1 accoppiabile con tubi secondo BS3506, BS3505

2/2 Way solenoid valve straight passage, with unionized BS series plain female ends for solvent welding according to BS 4346/1, coupling to pipes complying with BS 3506, BS 3505

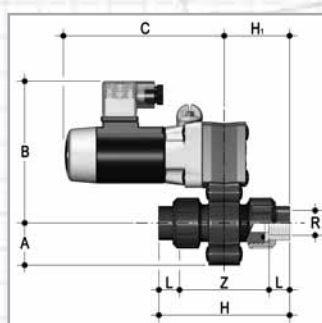
Modello Type	d	DN	A	B	C	E	H	H <sub>1</sub>	L	M	Z	g
S12LV	3/8"	4-6-8	24	100	103	42	88	44	14	52	60	400
S22LV	3/8"	8-10-15	34	115	130	54	99	50	14	67	71	1000
S22LV	1/2"	8-10-15	34	115	130	54	104	52	16,5	67	71	1000

### S12AV - S22AV

Valvola a solenoide 2/2 vie a passaggio in linea, con attacchi a bocchettone femmina per incollaggio serie ASTM secondo ASTM2467/76a, accoppiabile con tubi secondo ASTMD1785/76

2/2 Way solenoid valve straight passage, with unionized ASTM series plain female ends for solvent welding according to ASTM 2466/76a, coupling to pipes complying with ASTM D 1785/76

Modello Type	d	DN	A	B	C	E	H	H <sub>1</sub>	L	M	Z	g
S12AV	1/4"	4-6-8	24	100	103	42	92	46	16	52	60	400
S12AV	3/8"	4-6-8	24	100	103	42	98	49	19	52	60	400
S22AV	3/8"	8-10-15	34	115	130	54	109	55	19	67	71	1000
S22AV	1/2"	8-10-15	34	115	130	54	116	58	22	67	71	1000

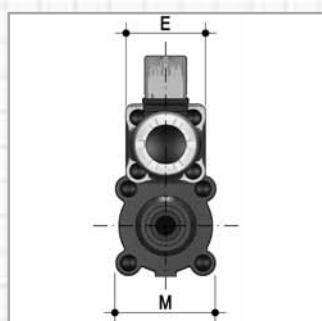


### S12FV - S22FV

Valvola a solenoide 2/2 vie a passaggio in linea, con attacchi a bocchettone femmina, filettatura cilindrica GAS (BSP) secondo UNI-ISO 228/1, DIN 2999, BS21

2/2 Way solenoid valve straight passage, with unionized BSP threaded female ends according to UNI-ISO 228/1, DIN 2999, BS21

Modello Type	R	DN	A	B	C	E	H	H <sub>1</sub>	L	M	Z	g
S12FV	1/4"	4-6-8	24	100	103	42	85	42	11	52	63	400
S12FV	3/8"	4-6-8	24	100	103	42	86	43	11,5	52	63	400
S22FV	3/8"	8-10-15	34	115	130	54	97	48,5	11,5	67	74	1000
S22FV	1/2"	8-10-15	34	115	130	54	105	52,5	15	67	75	1000



### S12NV - S22NV

Valvola a solenoide 2/2 vie a passaggio in linea, con attacchi a bocchettone femmina, filettatura NPT secondo ASTM D-2464

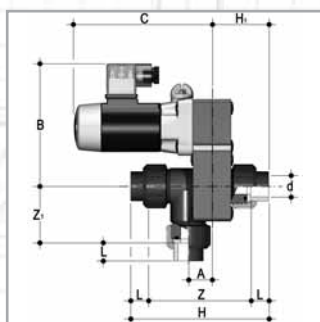
2/2 Way solenoid valve straight passage, with unionized NPT threaded female ends according to ASTM D-2464

Modello Type	R	DN	A	B	C	E	H	H <sub>1</sub>	L	M	Z	g
S12NV	1/4"	4-6-8	24	100	103	42	91	45	15	52	61	400
S12NV	3/8"	4-6-8	24	100	103	42	92	46	16	52	61	400
S22NV	3/8"	8-10-15	34	115	130	54	103	51,5	16	67	71	1000
S22NV	1/2"	8-10-15	34	115	130	54	112	56	20,5	67	71	1000

# S1-S2

## Dimensioni Dimensions

S13 - S23 S13 - S23  
Valvole a solenoide a 3/2 vie tipo S1 e S2. 3/2 Way Solenoid valves type S1 and S2.

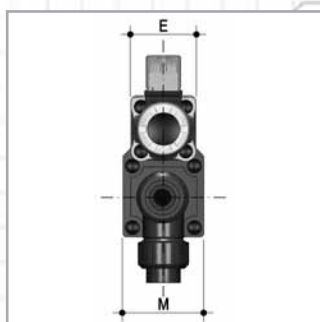


### S13IV - S23IV

Valvola a solenoide 3/2 vie con attacchi a bocchettone femmina per incollaggio ISO/DIN secondo ISO727, EN 1452, DIN 8063, accoppiabile con tubi secondo ISO161/1, EN 1452, DIN8062

3/2 Way solenoid valve with unionized ISO DIN plain female ends for solvent welding according to ISO727, EN 1452, DIN 8063, coupling to pipes complying with ISO 161/1, EN 1452, DIN 8062

Modello Type	d	DN	A	B	C	E	H	H <sub>1</sub>	L	M	Z	Z <sub>1</sub>	g
S13IV	10	4-6-8	14	100	103	42	93	42	12	50	69	36	440
S13IV	12	4-6-8	14	100	103	42	93	42	12	50	69	36	440
S13IV	16	4-6-8	14	100	103	42	97	44	14	50	69	36	440
S23IV	16	8-10-15	22	115	130	54	117,5	49,5	14	67	89,5	46,5	1050
S23IV	20	8-10-15	22	115	130	54	121,5	51,5	16	67	89,5	46,5	1050



### S13LV - S23LV

Valvola a solenoide 3/2 vie con attacchi a bocchettone femmina per incollaggio serie BS secondo BS4346/1 accoppiabile con tubi secondo BS3506, BS3505

3/2 Way solenoid valve with unionized BS series plain female ends for solvent welding according to BS 4346/1, coupling to pipes complying with BS 3506, BS 3505

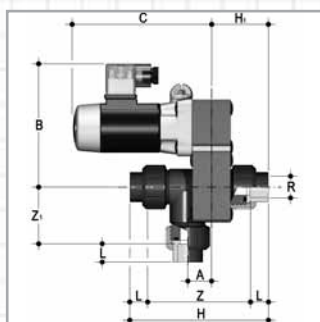
Modello Type	d	DN	A	B	C	E	H	H <sub>1</sub>	L	M	Z	Z <sub>1</sub>	g
S13LV	3/8"	4-6-8	14	100	103	42	97	44	14	50	69	36	440
S23LV	3/8"	8-10-15	22	115	130	54	117,5	49,5	14	67	89,5	46,5	1050
S23LV	1/2"	8-10-15	22	115	130	54	122,5	52,5	16,5	67	89,5	46,5	1050

### S13AV - S23AV

Valvola a solenoide 3/2 vie con attacchi a bocchettone femmina per incollaggio serie ASTM secondo ASTM2467/76a, accoppiabile con tubi secondo ASTM D1785/76

3/2 Way solenoid valve with unionized ASTM series plain female ends for solvent welding according to ASTM 2466/76a, coupling to pipes complying with ASTM D 1785/76

Modello Type	d	DN	A	B	C	E	H	H <sub>1</sub>	L	M	Z	Z <sub>1</sub>	g
S13AV	1/4"	4-6-8	14	100	103	42	101	46	16	50	69	36	440
S13AV	3/8"	4-6-8	14	100	103	42	107	49	19	50	69	36	440
S23AV	3/8"	8-10-15	22	115	130	54	127,5	54,5	19	67	89,5	46,5	1050
S23AV	1/2"	8-10-15	22	115	130	54	133,9	57,7	22,2	67	89,5	46,5	1050

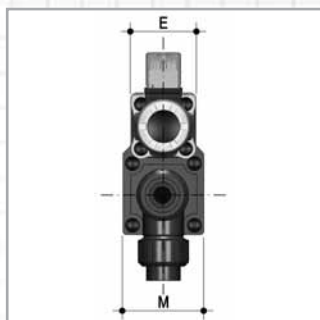


### S13FV - S23FV

Valvola a solenoide 3/2 vie con attacchi a bocchettone femmina, filettatura cilindrica GAS (BSP) secondo UNI-ISO 228/1, DIN 2999, BS21

3/2 Way solenoid valve with unionized BSP threaded female ends according to UNI-ISO 228/1, DIN 2999, BS21

Modello Type	R	DN	A	B	C	E	H	H <sub>1</sub>	L	M	Z	Z <sub>1</sub>	g
S13FV	1/4"	4-6-8	14	100	103	42	94	42,5	11	50	72	37,5	440
S13FV	3/8"	4-6-8	14	100	103	42	95	43	11,5	50	72	37,5	440
S23FV	3/8"	8-10-15	22	115	130	54	115,3	48,4	11,4	67	92,5	48	1050
S23FV	1/2"	8-10-15	22	115	130	54	123,5	52,5	15	67	93,5	48,5	1050



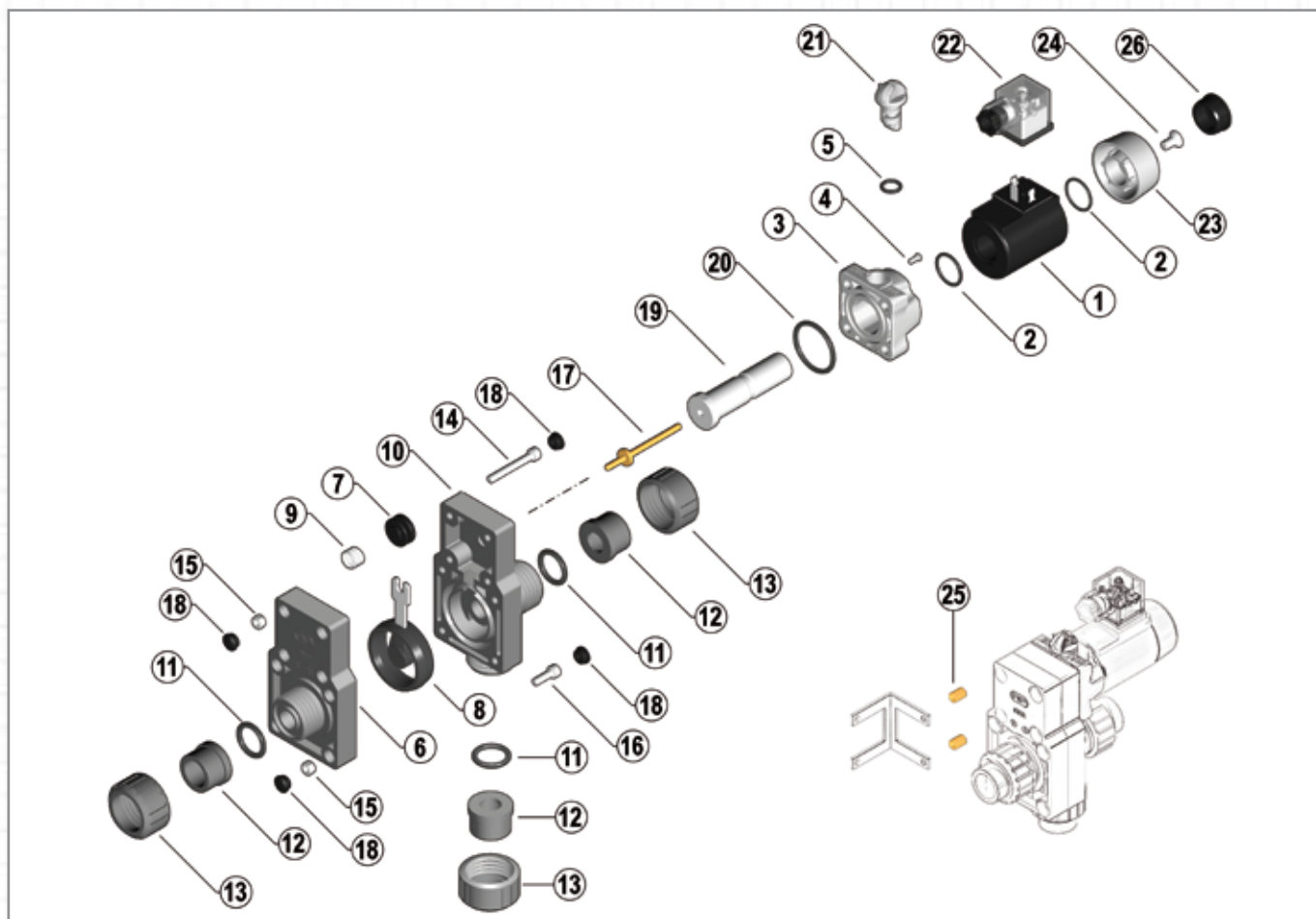
### S13NV - S23NV

Valvola a solenoide 3/2 vie con attacchi a bocchettone femmina, filettatura NPT secondo ASTM D-2464

3/2 Way solenoid valve with unionized NPT threaded female ends according to ASTM D-2464

Modello Type	R	DN	A	B	C	E	H	H <sub>1</sub>	L	M	Z	Z <sub>1</sub>	g
S13NV	1/4"	4-6-8	14	100	103	42	100	45	15	50	69	36	440
S13NV	3/8"	4-6-8	14	100	103	42	101	46	16	50	69	36	440
S23NV	3/8"	8-10-15	22	115	130	54	121,5	51,5	16	67	89,5	46,5	1050
S23NV	1/2"	8-10-15	22	115	130	54	130,5	56	20,5	67	93,5	48,5	1050

# Lista componenti Part List



Materiale	Componente	Pos.	Quantità Quantity	Component	Material
PA-GR	Bobina	1	1	Coil	PA-GR
EPDM	Guarnizione O-ring	2	2	O-ring	EPDM
PP-GR	Alloggiamento comando manuale	3	1	Housing for manual override	PP-GR
Acciaio inox	Vite	4	1	Screw	Stainless steel
EPDM	Guarnizione O-ring	5	1	O-ring	EPDM
PVC-U	Semicorpo superiore	6	1	Upper body	PVC-U
PP-GR	Slitta spingimolla	7	1	Spring slide	PP-GR
EPDM o FPM	Otturatore	8	1	Shutter	EPDM or FPM
Acciaio inox	Molla di ritorno	9	1	Return spring	Stainless steel
PVC-U	Semicorpo inferiore	10	1	Lower body	PVC-U
EPDM o FPM	Guarnizione O-ring	11	2/3	O-ring	EPDM or FPM
PVC-U	Manicotto	12	2/3	End connector	PVC-U
PVC-U	Ghiera	13	2/3	Union nut	PVC-U
Acciaio zincato	Viti di fissaggio	14	4	Screw	Zinc plated steel
Acciaio zincato	Dadi di fissaggio	15	8	Nuts	Zinc plated steel
Acciaio zincato	Viti di fissaggio	16	4	Screw	Zinc plated steel
Ottone	Asta di comando	17	1	Control spindle	Brass
PE	Tappi di protezione	18	8	Protection caps	PE
Acciaio inox	Azionatore	19	1	Operator	Stainless steel
EPDM	Guarnizione O-ring	20	1	O-ring	EPDM
PP-GR	Comando manuale	21	1	Manual override	PP-GR
-	Connettore	22	1	Connector	-
PP-GR	Coperchio bobina	23	1	Coil cap	PP-GR
Acciaio inox	Vite di fissaggio bobina	24	1	Screw	Stainless steel
Ottone	Dadi di staffaggio	25	2	Bracketing nuts	Brass
PE	Tappo di protezione	26	1	Protection cap	PE